

Bedienungsanleitung

User Manual - Kullanma Klavuzu



Lieber Kunde,
Vielen lieben Dank!
Mit dem Kauf Ihres neuen Produktes haben Sie sich für ein
modernes, qualitativ hochwertiges Gerät entschieden.
Lesen Sie bitte diese Anleitung gründlich durch, um eine
nachhaltige Zufriedenheit mit ihrem Heizgerät zu erreichen.
Stellen Sie sicher, dass Sie die „Sicherheitshinweise“ im Voraus
lesen und das Produkt korrekt verwenden. Bewahren Sie dieses
Handbuch bitte, zum späteren Nachschlagen und für dringenden
Bedarf, an einem sicheren Ort auf.

"Entspricht der WEEE Verordnung"

COERIS Bau und Handel GmbH

Gersdorfstr 42 Berlin 12105 DE

info@mirkraft.de

+49 (0) 30 308 303 37

MANUFACTURER:

MIRKRAFT DIŞ TİCARET VE ÜRETİM
LİMİTED ŞİRKETİ
Karapınar OSB Mh. 1170. Sk NO:7/4
Altınordu/ ORDU / TURKEY
+90 850 308 39 01
info@mirkraft.com.tr




SICHERHEIT

- ▶ Lesen Sie diese Anleitung vor der Installation und der Verwendung sorgfältig durch und bewahren Sie dieses Handbuch zum späteren Nachschlagen sorgfältig auf.
- ▶ Prüfen Sie ob das Filament (Heizrohr) Risse, Brüche oder Kratzer aufweist. Gegebenenfalls wenden Sie sich an ihren autorisierten technischen Kundendienst. Wenn Ihr Gerät oder das Netzkabel beschädigt ist, betreiben Sie das Gerät nicht und geben Sie es an Ihren technischen Kundendienst zurück.
- ▶ Stellen Sie sicher, dass der Hauptstromkreis 220-240V und 50-60Hz beträgt und die Verbindung abgesichert ist. Überprüfen Sie die Sicherheit des Netzwerks. Die Sicherung muss 16 Amper betragen.
- ▶ Verwenden Sie Ihr Heizgerät nicht zusammen mit anderen Geräten, die an der derselben Mehrfachsteckdose oder an derselben Sicherung angeschlossen sind.
- ▶ Verwenden Sie Ihr Gerät mit einem ordnungsgemäß geerdeten Stecker.
- ▶ Das Netzkabel darf nicht am oder um den Rahmen Ihres Gerätes herum verbleiben.
- ▶ Der geerdete Stecker muss außerhalb des Heizfeldes und der heißen Oberfläche liegen.
- ▶ Montieren Sie Ihr Gerät nicht an Räumen wie Badezimmer.
- ▶ **WARNUNG!** Bewegen Sie das Gerät nicht, während es in Betrieb ist. Schalten Sie das Gerät aus und ziehen Sie den Netzstecker, wenn Sie es tragen möchten. Sie können es tragen, nachdem Sie 10-15 Minuten zum Abkühlen des Hauptkörpers gewartet haben.
- ▶ **WARNUNG!** Kinder unter 3 Jahren sollten ferngehalten werden, es sei denn, sie werden ständig beaufsichtigt. Kinder im Alter zwischen 3 und 8 Jahren dürfen das Gerät nur dann ein- und ausschalten, wenn es in seiner vorgesehenen normalen Betriebsposition aufgestellt oder installiert wurde und sie beaufsichtigt werden oder in die sichere Verwendung des Geräts eingewiesen wurden und die damit verbundenen Gefahren verstehen. Kinder im Alter zwischen 3 und 8 Jahren dürfen das Gerät weder anschließen, regulieren und reinigen noch Benutzerwartungen durchführen.
- ▶ **WARNUNG!** Einige Teile dieses Produkts können sehr heiß werden und Verbrennungen verursachen. Besondere Aufmerksamkeit ist dort zu widmen, wo Kinder und schutzbedürftige Personen anwesend sind.



SICHERHEIT

- ▶ Stellen Sie keine Gegenstände wie Möbel, Papiere, Tücher oder Vorhänge näher als 100cm Vor- oder Neben das Heizgerät, wenn das Heizgerät angeschlossen ist.
- ▶ Der Abstand zwischen dem wandmontierten Gerät und dem Boden muss mindestens 1,8 Meter betragen.
- ▶ Zwischen dem Gerät und Mauer, Gardinen, Holz, Kartongewebe etc. muss mindestens 1 Meter Abstand sein
- ▶ Nicht innerhalb von 7,6m (25 Fuß) mit brennbaren Materialien arbeiten (Benzin, Alkohol usw.)
- ▶ Stellen Sie das Heizgerät nicht in die Nähe eines Bettes, da Gegenstände wie Kissen oder Decken vom Bett fallen und durch das Heizgerät entzündet werden können.
- ▶  Das Heizgerät Darf nicht abgedeckt werden, um Überhitzung und Brandgefahr zu vermeiden!
- ▶ Trennen Sie das Heizgerät immer vom Netz, wenn es nicht verwendet wird.
- ▶ Vermeiden Sie die Verwendung eines Verlängerungskabels, das das Verlängerungskabel überhitzen und eine Brandgefahr darstellen kann. Wenn Sie jedoch ein Verlängerungskabel verwenden müssen, muss das Kabel eine Mindestgröße von 2mm (14AWG) und eine Nennleistung von mindestens 16A haben. Rollen Sie Verlängerungskabel vollständig aus.
- ▶ Verwenden Sie dieses Heizgerät nicht in unmittelbarer Nähe eines Bades, einer Dusche oder eines Schwimmbeckens.
- ▶ Verwenden Sie dieses Heizgerät nicht, wenn es runtergefallen ist.
- ▶ Versuchen Sie niemals das Heizgerät zu warten, ohne es von der Stromquelle zu trennen.
- ▶ Vorsicht! Das Gerät muss auf den festen Oberflächen wie Beton, Holz oder Metall usw. aufgezogen werden. Arbeiten Sie nicht auf flexiblen und weichen Oberflächen. Stellen Sie das Gerät niemals auf brennbare Oberflächen! (Kunststoffe, Nylon Vinyl etc.)
- ▶ Wenn das Gerät längere Zeit nicht betrieben wird, eine Reinigung oder Wartung durchgeführt wird oder wenn der Standort des Heizgeräts geändert wird, der Stromanschluss wird durch Abziehen des Netzkabels unterbrochen.



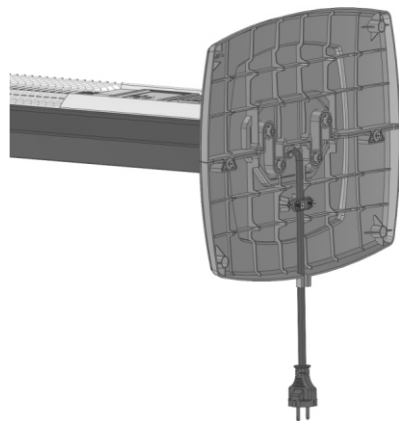
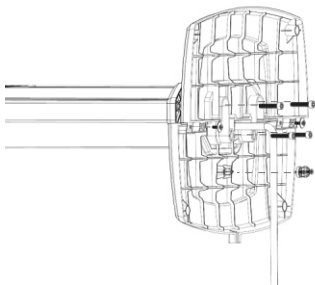
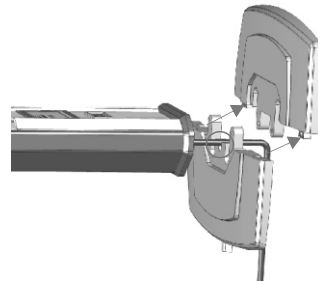
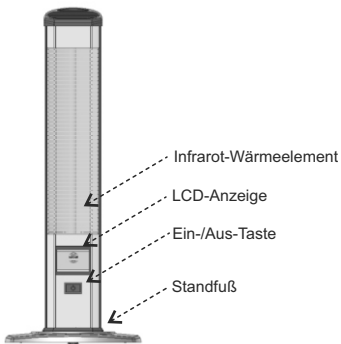
MONTAGE und INSTALLATION

Verwenden Sie die Befestigungsschrauben und FüÙe, um das Heizgerät wie unten gezeigt zu montieren.

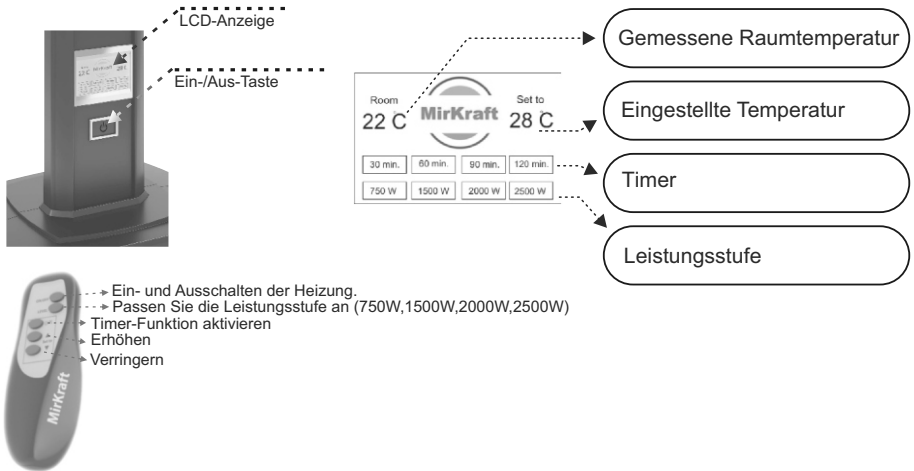
Überprüfen Sie, ob die FüÙe stabil sind.

Ohne Montage verwenden Sie das Heizgerät nicht

Stellen Sie die Heizung in eine aufrechte und stationäre Position. Andernfalls funktioniert es aufgrund des Sicherheitsschalters nicht.



BEDIENUNGSANWEISUNGEN



Sie können Ihre Heizung sowohl mit der Fernbedienung als auch mit der Einschalttaste am Gerät bedienen.

Wenn Sie die Taste am Gerät drücken, schaltet sich die Heizung bei 750W ein. Jedes Mal, wenn Sie die Taste drücken, wird die Leistungsstufe (750W, 1500W, 2000W, 2500W, OFF) angepasst.

Mit der Fernbedienung können Sie Ihre Heizung ein- und ausschalten, die Heizleistung um 4 Stufen (750W, 1500W, 2000W, 2500W), den Timer im Bereich von 30 bis 120 Minuten (30-60-90-120) einstellen.

Ihr Gerät funktioniert zunächst im Temperaturmodus. Die gemessene Temperatur des Raumes, in dem Sie sich befinden, und die gewünschte Temperatur werden auf dem Bildschirm angezeigt. Wenn die Raumtemperatur die eingestellte Temperatur erreicht, schaltet sich die Heizfunktion aus.

Wenn der Timer-Modus nicht aktiv ist, können Sie die gewünschte Temperatur zwischen 10-32 ° C einstellen, indem Sie die Tasten Erhöhen und Verringern verwenden.

Um den Timer zu aktivieren, drücken Sie die in der Abbildung angezeigte Taste. Stellen Sie dann die Erhöhungs- und Verringerungstasten im Bereich von 30 bis 120 Minuten ein. Die verbleibende Zeit auf dem Bildschirm ist sichtbar, während der Timer aktiv ist.

WARTUNG UND REINIGUNG

Vor der Reinigung die Heizung ausschalten, den Stecker ziehen und abkühlen lassen.

Verwenden Sie trockene Materialien, um die Außenflächen zu reinigen. Kein Wasser oder chemische Lösungen verwenden.

REPERATUR UND SERVICE

ACHTUNG! Nur der technische Service und autorisierte Personen dürfen die Teile dieses Heizgerätes warten, reparieren und ersetzen.

TECNISCHE DATEN	
Parameter	Wert
Modell	MR-LCD D 2500 ANT / MR-LCD D 2500 BLC
Heizleistung	2500W
Netzanschluss	220-240 V / 50-60Hz
Schutzklasse	IP20
Gewicht	3,8kg
Abmessungen (Lange x Breite X Höhe)	(40cm x 32cm x 100 cm)



GARANTIEBEDINGUNGEN

Die Garantie erstreckt sich nicht auf Mängel, die durch unsachgemäßen Gebrauch des Gerätes entstehen. Die Garantie deckt folgende Situationen nicht ab:

- ▶ Die Schäden und Mängel die durch unsachgemäßen Gebrauch entstehen.
- ▶ Die Schäden und Mängel, die durch den Transport des Produkts anstelle der Reparatur entstehen.
- ▶ Mangel, die sich aus der Versorgung des Geräts in anderen als den in der Anleitung angegebenen Spannungswerten ergeben.
- ▶ Schäden und Defekte, die durch Reparaturen und Wartungen durch andere Personen als autorisierte Servicestellen entstehen.
- ▶ Die Mängel, die sich aus dem Verstoß gegen die Anweisungen im Handbuch ergeben.
- ▶ ACHTUNG! Fehlerhafte Wartung und Reinigung fallen nicht unter die Garantie.
- ▶ Betrieb mit beschädigtem Filament, Rahmen oder Netzkabel.
- ▶ Diese Garantie erlischt, wenn auf dem Garantieschein der Stempel und die Unterschrift des Lieferanten sowie das Kaufdatum fehlen.
- ▶ Diese Garantie erlischt, wenn die Seriennummer (sofern zutreffend), die Modellnummernidentifikation oder die Marke ganz oder teilweise entfernt oder gelöscht wurden.

Sollte dieses Produkt nachweislich Verarbeitungs- oder Materialfehler aufweisen, bestehen die einzigen Rechtsmittel des Verbrauchers in der Reparatur oder dem Austausch gemäß den Bedingungen dieser Garantie. Unter keinen Umständen haftet MirKraft für Verluste oder Schäden, direkt, oder als Folge oder beiläufig, die sich aus der Verwendung oder der Unmöglichkeit Verwendung dieses Produkts ergeben.



Das Symbol des durchgestrichenen Mülleimers auf einem Elektro- oder Elektronik-Altgerät besagt, dass dieses am Ende seiner Lebensdauer nicht im Hausmüll entsorgt werden darf. Zur kostenfreien Rückgabe stehen in Ihrer Nähe Sammelstellen für Elektro- und Elektronik-Altgeräte zur Verfügung. Die Adressen erhalten Sie von Ihrer Stadt - bzw. Kommunalverwaltung.



ENTSORGUNG VON VERPACKUNGSMATERIALIEN
Das Verpackungsmaterial ist zu 100% recycelbar und mit dem Recycling- Symbol gekennzeichnet. Die Entsorgung der einzelnen Verpackungsteile muss daher eigenverantwortlich und unter Einhaltung der örtlichen behördlichen Vorschriften zur Abfallentsorgung erfolgen.



Dear Customer,

Thank you with the purchase of your new product, you have chosen a modern, high-quality appliance.

Please read this manual thoroughly to attain a sustainable satisfaction with your heater. Ensure you read "Safety Instructions" in advance and use the product correctly. Please keep this manual in a safe place for future reference and urgent needs.

NOTE: This operating manual is prepared for multiple models. Your appliance may not feature some functions specified in the manual.

"Complies with WEEE Regulation."

COERIS Bau und Handel GmbH

Gersdorfstr 42 Berlin 12105 DE

info@mirkraft.de

+49 (0) 30 308 303 37

MANUFACTURER:

MIRKRAFT DIŐ TİCARET VE ÜRETİM
LİMİTED ŐİRKETİ

Karapınar OSB Mh. 1170.Sk NO:7/4



Altınordu/ ORDU / TURKEY

+90 850 308 39 01

info@mirkraft.com.tr




SAFETY

- ▶ Read these instructions carefully before installation and use. Keep this manual for future reference. Check whether your appliance and power cord are damaged before operating your appliance.
- ▶ Check whether there is any crack, disjoint or scratch on the filament (heating tube). If any, contact with your authorized technical service. If your appliance or power cord is damaged, do not operate your appliance and return it to your technical service.
- ▶ Make sure that the main electricity circuit is 220-240V and 50-60Hz and the connection is fused. Check the safety of the network and The fuse must be minimum, 16 Amperes.
- ▶ Do not use your heater together with another appliance plugged to the same multiple sockets or connected to the same fuse.
- ▶ Use your appliance with a properly earthed plug.
- ▶ The earthed plug must fall outside heating field and hot surface.
- ▶ The power cord must not be left on or around the frame of your appliance.
- ▶ Do not assemble your appliance to spaces such as bathroom.
- ▶ WARNING! Don't move the appliance while it's working. Turn off and unplug the appliance if you want to carry it. You can carry it after you wait 10-15 min. cool down of the main body.
- ▶  **CAUTION!** Children of less than 3 years should be kept away unless continuously supervised. Children ages from 3 years and less than 8 years shall only switch on/off the appliance provided that it has been placed or installed in its intended normal operating position and they have been given supervision or instruction concerning use of the appliance in a safety way and understand the hazards involved. Children aged from 3 years and less than 8 years shall not plug in, regulate and clean the appliance or perform user maintenance.
- ▶  **CAUTION!** Some parts of this product can become very hot and cause burns. Particular attention has to be given where children and vulnerable people are present.



SAFETY

- ▶ Do not place any objects such as furniture, papers, cloths, and curtains closer than 100cm to the front and sides of the heater when the heater is plugged in.
- ▶ The distance between the wall-mounted device and the floor must be at least 1.8 meters.
- ▶ Minimum 1 meter distance must be between the device and walls, curtains, wood, cardboard fabric etc.
- ▶ Do not operate within 7.6m (25 feet) of flammable material (gasoline, alcohol etc.)
- ▶ Do not place the heater near a bed because objects such as pillows, or blankets can fall off the bed and be ignited by the heater.
- ▶  In order to avoid overheating and fire hazards, the heater must not be covered.
- ▶ Always unplug the heater if it is not being used.
- ▶ Avoid the use of an extension cord because the extension cord may overheat and cause a risk of fire. However, if you have to use an extension cord, the cord shall be 2mm(14 AWG) minimum size and rated not less than 16Ampere. Completely unroll extension cable.
- ▶ Do not use this heater in immediate surroundings of bath, a shower, or a swimming pool.
- ▶ Do not use this heater if it has been dropped.
- ▶ Never attempt to service the heater without disconnecting its power source.
- ▶ Attention! The appliance must be placed on the solid surfaces like concrete, wood or metal etc. Do not operate on soft and flexible surfaces. Never place the appliance on flammable surfaces! (Plastics, nylon vinyl etc.)
- ▶ When the appliance is not operated for long term, cleaning or maintenance is conducted or when the location of the heater is changed, the electricity connection is turned off by unplugging the power cord.



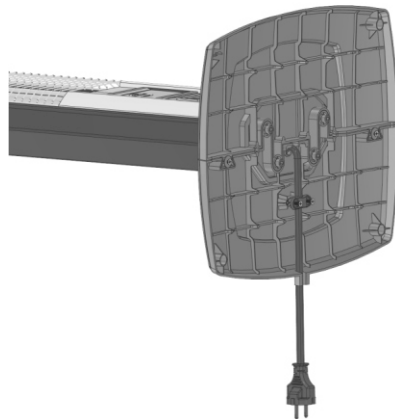
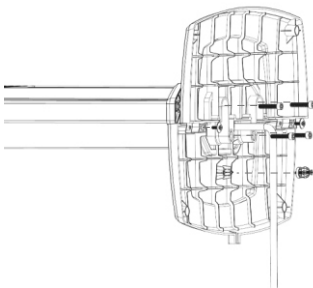
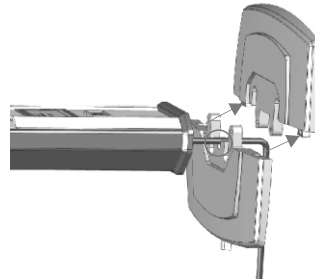
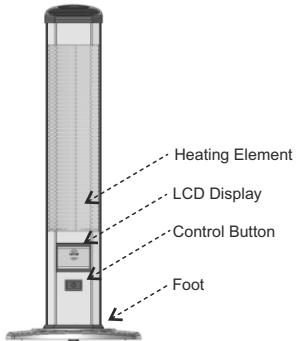
ASSEMBLY AND INSTALLATION

Use fastening screws and foots to assembly the heater as shown below.

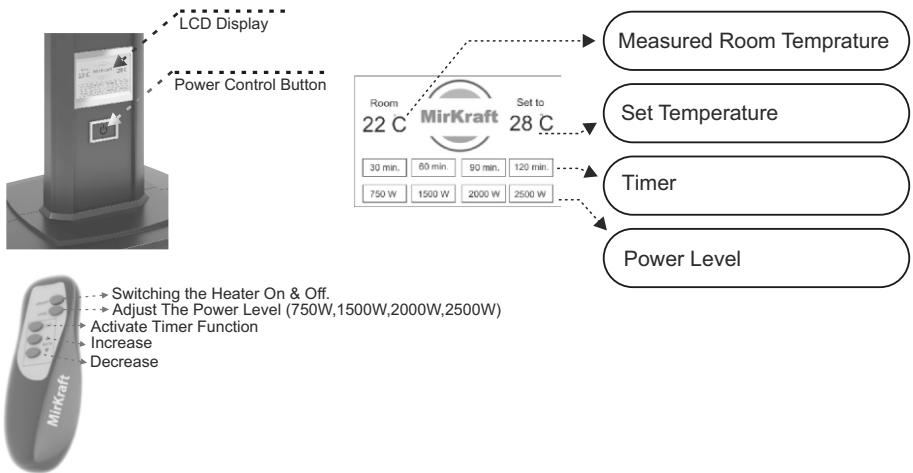
Check the foots for tight fit.

Do not use heater without assembly.

Set the heater in upright and stable position. Otherwise, it does not work due to safety switch.



OPERATION



You can use your heater with both the remote control and the power control button on the device.

When you press the button on the appliance, the heater will turn on at 750W. Each time you press the button, the power level (750W,1500W,2000W,2500W,OFF) will be adjusted.

With remote control, you can turn your heater on and off, adjust the heating power by 4 Levels(750W,1500W,2000W,2500W) , the timer in the range of 30 to 120 minutes(30-60-90-120).

Your device will work initially in temperature mode.The measured temperature of the room you are in and the temperature you want are displayed on the screen.When the room temperature reaches the set temperature, the heating feature will turn off.

When the timer mode is not active, you can set the desired temperature between 10-32 °C degree using the increase and decrease keys.

To activate the timer, press the key shown in the Figure. Then set the increase and decrease keys in the range of 30 to 120 minutes.The remaining time on the screen will be visible while the timer is active.

MAINTENANCE AND CLEANING

Before cleaning turn the heater OFF, unplug the heater and allow it cool down. Use dry materials to clean the external surface . Do not use water or any chemical solutions.

REPAIR AND SERVICE

ATTENTION! ONLY TECHNICAL SERVICES AND PERSONS AUTHORIZED MAY SERVE, REPAIR AND REPLACE THE PARTS OF THIS HEATER.

Technical Data	
Parameter	Value
Model	MR-LCD D 2500 ANT / MR-LCD D 2500 BLC
Rated Power	2500W
Power Supply	220-240 V / 50-60Hz
Protection Class	IP20
Weight	3.8kg
Dimintions (Lenght x Width x Height)	(40cm x 32cm x 100 cm)



WARRANTY

Warranty does not cover the defects arising out of the improper use the appliance. The warranty does not cover the situations below:

- ▶ The damages and defects arising out of improper use.
- ▶ The damages and defects having occurred during the transportation.
- ▶ The damages and defects arising out of supply the appliance in different voltage values other than specified in the instructions.
- ▶ The damages and defects arising out of repairs and maintenance by persons other than Authorized Services.
- ▶ The defects arising out of the contravention the instructions in the manual.
- ▶ Attention! Faulty maintenance and cleaning are not covered by the warranty.
- ▶ Operating with damaged filament, frame or power cord.
- ▶ This warranty will be voided if the certificate of warranty lacks the stamp and signature of the supplier as well as the date of purchase.
- ▶ This warranty will become void if the serial number (if applicable), model number identification, or brand have been wholly or partially removed or erased.

Should this product be proven defective in workmanship or material, the consumer's sole remedies shall be such repair or replacement as provided by the terms of this warranty. Under no circumstances shall MirKraft be liable for any loss or damage, direct, consequential, or incidental, arising out of the use of or inability to use this product.



The icon with the crossed-out waste bin on waste electrical or electronic equipment stipulates that this equipment must not be disposed of with the household waste at the end of its life. You will find collection points for free return of waste electrical and electronic equipment in your vicinity. The addresses can be obtained from your municipality or local administration.



DISPOSAL OF PACKAGING MATERIALS

The packaging material is 100% recyclable and is marked with the recycle symbol. The various parts of the packaging must therefore be disposed of responsibly and in full compliance with local authority regulations governing waste disposal



Değerli Müşterimiz,

Yeni ürününüzü satın almakla birlikte modern ve yüksek kaliteli bir cihaz seçtiğiniz için teşekkür ederiz. Isıtıcınızdan sürdürülebilir bir memnuniyet elde etmek için lütfen bu kılavuzu iyice okuyun. "Güvenlik Talimatlarını" önceden okuduğunuzdan ve ürünü doğru kullandığınızdan emin olun. Lütfen bu kılavuzu ileride başvurmak ve acil ihtiyaçlar için güvenli bir yerde saklayın.

"AEEE Yönetmeliğine uygundur."

COERIS Bau und Handel GmbH

Gersdorfstr 42 Berlin 12105 DE

info@mirkraft.de

+49 (0) 30 308 303 37

MANUFACTURER:

MIRKRAFT DIŐ TİCARET VE ÜRETİM
LİMİTED ŐRKETİ

Karapınar OSB Mh. 1170.Sk NO:7/4



Altınordu/ ORDU / TURKEY

+90 850 308 39 01

info@mirkraft.com.tr





GÜVENLİK

- ▶ Cihazınızı kurmadan ve kullanmadan önce bu yönergeleri dikkatlice okuyun. Bu kılavuzu ileride başvurmak üzere saklayın. Cihazınızı çalıştırmadan önce cihazınızın ve güç kablonuzun hasar görüp görmediğini kontrol edin.
- ▶ Isıtıcı tüplerde herhangi bir çatlak, kırık veya kopma olup olmadığını kontrol edin. Cihazınızda veya güç kablolarında herhangi bir hasar varsa cihazınızı çalıştırmayın ve yetkili teknik servise başvurun.
- ▶ Elektrik bağlantısının 220-240V ve 50-60Hz olduğundan ve sigorta bağlantısının olduğundan emin olun. Bağlantının sağlamlığını kontrol edin. Sigorta minimum 16A olmalıdır.
- ▶ Isıtıcınızı düzgün topraklanmış bir prizle kullanın.
- ▶ Topraklı priz ısıtma alanı ve ısınacak yüzeyin dışında olmalıdır.
- ▶ Isıtıcınızı aynı çoklu prize takılı başka cihazlar ile birlikte kullanmayın.
- ▶ Uzatma kablosunun aşırı ısınması ve yangın riskine neden olabileceğinden uzatma kablosu kullanmaktan kaçının. Bununla birlikte, bir uzatma kablosu kullanmanız gerekiyorsa, özelliği 2mm ve 16Amperden az olmayacak şekilde olmalıdır. Uzama kablosunu tamamen açın.
- ▶ Güç kablosu cihazınızın çerçevesinin üzerinde veya çevresinde bırakılmamalıdır. Kullanılmıyorsa ısıtıcıyı daima prizden çekin.
- ▶ Isıtıcınızı banyo ve benzeri alanlara kurmayın.
- ▶ **UYARI!** Çalışırken cihazı hareket ettirmeyin. Taşımak istiyorsanız cihazı kapatın ve fişini çekin. 10-15 dakika bekledikten sonra taşıyın.
- ▶ Isıtıcıyı uzun süre çalıştırmayacağınız, temizlik veya bakım yapacağınız zaman veya ısıtıcının konumunu değiştirdiğinizde, cihazınızı kapatın, elektrik fişini prizden çıkarın.
- ▶  Aşırı ısınmayı ve yangın tehlikelerini önlemek için ısıtıcının üzeri kapatılmamalıdır.
- ▶  **DİKKAT!** Sürekli denetlenmedikleri sürece 3 yaş altı çocuklar cihazdan uzak tutulmalıdır. 3 yaşından büyük ve 8 yaşından küçük çocuklar, cihazın kendi normal kullanım konumuna yerleştirilmiş veya takılmış olması koşuluyla, gözetim altında olmaları veya cihazı güvenli kullanımı hakkında eğitim almış ve bu nedenle oluşabilecek tehlikeleri anlamış olmaları durumunda cihazı sadece açıp kapatabilirler. 3 yaşından büyük ve 8 yaşından küçük çocuklar, fişi prizetakamaz, cihazı ayarlayamaz, cihazı temizleyemez ve/veya kullanıcının yapması gereken bakımı yapamaz.



GÜVENLİK

- ▶ **DİKKAT!** Bu ürünün bazı kısımları çok ısınabilir ve yanıklara neden olabilir. Çocukların ve savunmasız insanların bulunduğu yerlerde özellikle dikkat edilmelidir.
- ▶  Aşırı ısınmayı ve yangın tehlikelerini önlemek için ısıtıcının üzeri kapatılmamalıdır.
- ▶  Isıtıcı çalışırken ısıtıcının ön ve yanlarına 100 cm'den daha yakın mobilya, kağıt, bez ve perde gibi nesnelere olmamasına dikkat edin.
- ▶ Duvara monte edilmiş olarak kullanılacaksa ısıtıcının üstünden tavana mesafesi en az 30 cm, yerden yüksekliği ise 1.8m olmalıdır.
- ▶ Cihaz ile duvarlar, perdeler, ahşap, karton kumaş arasında minimum 1 metre mesafe olmalıdır.
- ▶ 7,6 metreden yakın çevresinde yanıcı madde (benzin, alkol vb.) varsa çalıştırmayın.
- ▶ Isıtıcıyı yatağın yanına yerleştirmeyin, çünkü yastık veya battaniye gibi nesnelere yataktan düşebilir ve ısıtıcı tarafından tutuşabilir.
- ▶ Dikkat! Cihaz beton, ahşap veya metal gibi katı yüzeylere yerleştirilmelidir. Yumuşak ve esnek yüzeylerde çalıştırmayınız. Cihazı asla yanıcı yüzeylere yerleştirmeyin! (Plastik, naylon vinil vb.)



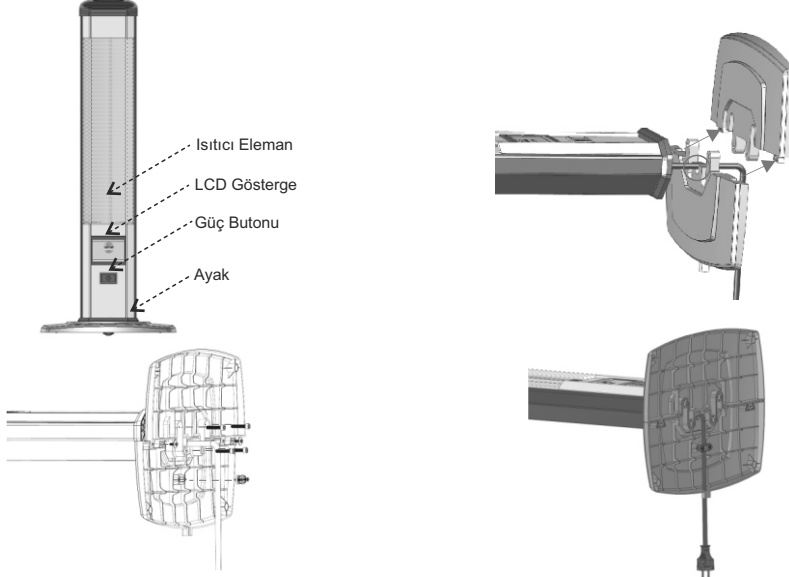
Kurulum ve Montaj

Isıtıcıyı aşağıda gösterildiği gibi monte etmek için sabitleme vidaları ve ayakları kullanın.

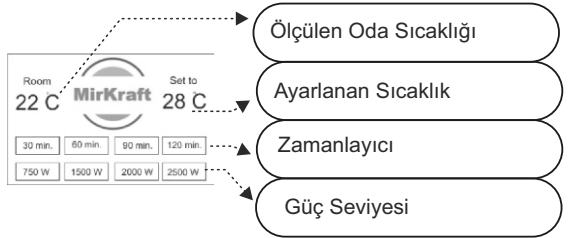
Ayakların sıkı oturup oturmadığını kontrol edin.

Montaj yapmadan ısıtıcıyı kullanmayın.

Isıtıcıyı dik ve sabit konuma getirin. Aksi takdirde, emniyet şalteri nedeniyle çalışmaz.



KULLANIM



Isıtıcınızı hem uzaktan kumanda hem de cihaz üzerindeki güç kontrol düğmesi ile çalıştırabilirsiniz.

Cihaz üzerindeki düğmeye bastığınızda, ısıtıcı 750W'ta açılacaktır. Düğmeye her bastığınızda, güç seviyesi 750W, 1500W, 2000W, 2500W, KAPALI şeklinde ayarlanacaktır.

Uzaktan kumanda ile ısıtıcınızı açık kapatabilir, ısıtma gücünü 4 Seviye (750W, 1500W, 2000W, 2500W), zamanlayıcıyı 30 ila 120 dakika (30-60-90-120) aralığında ayarlayabilirsiniz.

Cihazınız başlangıçta sıcaklık modunda çalışacaktır. Bulduğunuz odanın ölçülen sıcaklığı ve istediğiniz sıcaklık ekranda görüntülenir. Oda sıcaklığı ayarlanan sıcaklığa ulaştığında, ısıtma özelliği kapanacaktır.

Zamanlayıcı modu aktif olmadığında artış ve azaltma tuşlarını kullanarak istediğiniz sıcaklığı 10-32 °C derece arasında ayarlayabilirsiniz.

Zamanlayıcıyı etkinleştirmek için, Şekil'de gösterilen tuşa basın. Ardından, artırma ve azaltma tuşlarını 30 ila 120 dakika aralığında ayarlayın. Zamanlayıcı etkinken ekranda kalan süre görünür olacaktır.



BAKIM VE TEMİZLİK

Temizlemeden önce ısıtıcıyı kapatın, fişi prizden çıkarın ve soğumasını bekleyin. Dış yüzeyleri temizlemek için kuru malzemeler kullanın.

ONARIM

DİKKAT! Bu ısıtıcının parçalarını sadece teknik servisler ve yetkili kişiler onarabilir ve değiştirebilir.

GARANTİ ŞARTLARI

Garanti cihazınızın hatalı kullanımından kaynaklanan kusurları kapsamaz. Aşağıda belirtilen durumlar garanti kapsamı dışındadır.

- ▶ Yanlış kullanımdan kaynaklanan hasarlar ve kusurlar.
- ▶ Taşıma sırasında meydana gelen hasar ve kusurlar.
- ▶ Cihazın talimatlarda belirtilenin dışında farklı voltajlarda kullanılması nedeniyle meydana gelen hasarlar.
- ▶ Yetkili Servisler dışındaki kişilerin onarım ve bakımlarından kaynaklanan hasar ve kusurlar.
- ▶ Kılavuzdaki talimatlara aykırılık sonucu ortaya çıkan kusurlar.
- ▶ Hatalı bakım ve temizlikten kaynaklanan kusurlar.
- ▶ Hasarlı ısıtıcı tüp, çerçeve veya güç kablosu ile çalıştırma.
- ▶ Garanti belgesinde tedarikçinin damgası ve imzasının yanı sıra satın alma tarihinden yoksun olması durumunda bu garanti geçersiz kılınacaktır.
- ▶ Seri numarası (varsa), model numarası tanımlaması veya markası tamamen veya kısmen kaldırılmış veya silinmişse bu garanti geçersiz hale gelecektir.

MirKraft hiçbir koşulda, bu ürünün kullanımından veya yanlış kullanılmasından kaynaklanan herhangi bir kayıp veya hasardan, doğrudan, sonuç olarak veya dolaylı olarak sorumlu tutulamaz.

Teknik Veriler	
Parametre	Değer
Model	MR-LCD D 2500 ANT / MR-LCD D 2500 BLC
Isıtma Gücü	2500W
Güç Kaynağı	220-240 V / 50-60Hz
Koruma Sınıfı	IP20
Ağırlık	3.8kg
Ölçüler (Uzunluk x Genişlik x Yükseklik)	(40cm x 32cm x 100 cm)



Bu cihaz ,2002/96/AT Konsey Direktifi uyarınca üzerinde çarpı işareti bulunan bir çöğ kutusu simgesi ile etiketlenmiştir. Bu etiketin anlamı bu cihazın kullanım ömrü dolduğunda diğer evsel atılar ile birlikte atılmayacağı anlamına gelir.

Cihazın kullanılmış elektrikli ve elektronik cihazların atığa çıkarılması ile ilgili yerel yönetimlerin düzenlemelerine uygun bir şekilde bertaraf edilmelidir. Kullanılmış elektrikli ve elektronik cihazların uygun şekilde geri dönüşümü, söz konusu cihazların uygun şekilde depolanması ve işlenmesiyle ilişkili olarak insana ve çevreye karşı oluşabilecek zararların önlenmesini sağlar.



Ambalaj malzemesi %100 geri dönüştürülebilir ve geri dönüşüm sembolü ile işaretlenmiştir. Bu nedenle ambalajın çeşitli kısımları yerel yönetimlerin düzenlemelerine uygun olarak bertaraf edilmelidir.



Bedienungsanleitung - User Manual - Kullanma Klavuzu

MR-LCD D 2500 ANT / MR-LCD D 2500 BLC



www.mirkraft.de

COERIS Bau und Handel GmbH
Gersdorfstr 42 Berlin 12105 DE
info@mirkraft.de
+49 (0) 30 308 303 37